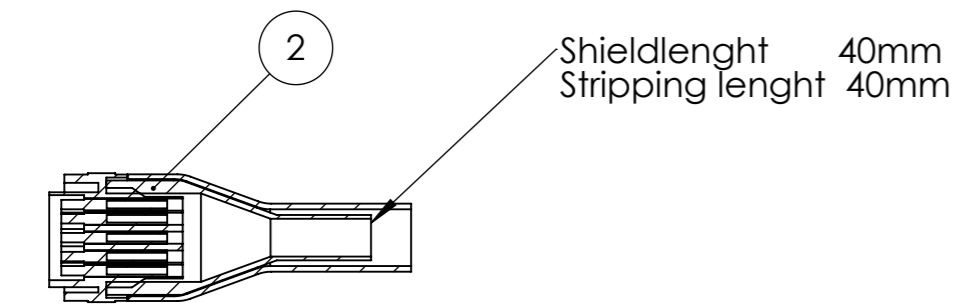
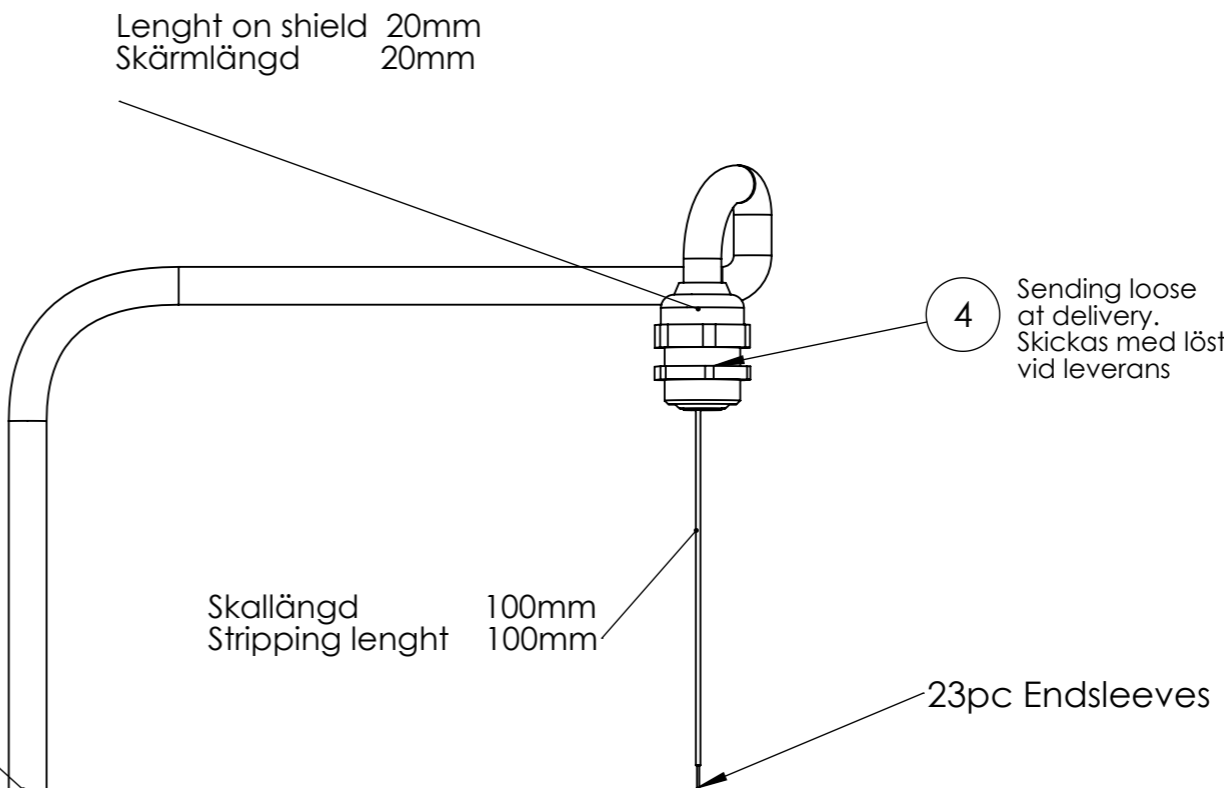
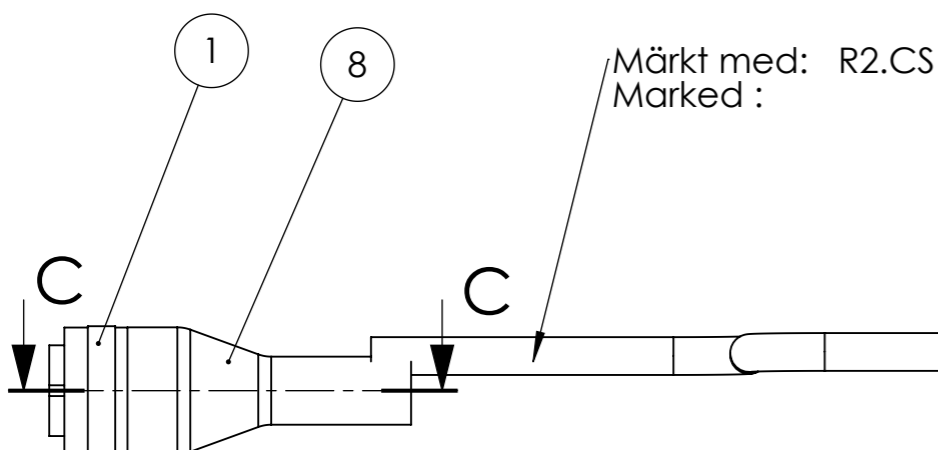


Cable Length	Sub
800 mm	-
1200 mm	12
2000 mm	20

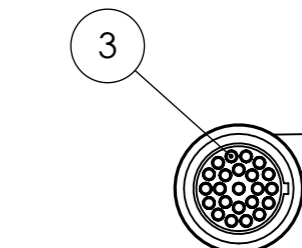
Cable length is including contact, see table
Kabellängden är inklusive kontakt, se tabell



C-C (1 : 2)



4 Sending loose at delivery. Skickas med löst vid leverans



ITEM NO.	PART NUMBER	QTY.
1	Souriau UTO61823P45N	3HXG1125-2 1
2	Glenair 319DS037M18-102	52171078-4 1
3	Souriau RM20M12K	23
4	Miltronic Skintop MS-SC-M20 53112630	10604 1
5	Elproman 149362-33 L=see table	10641 1
8	ABB formgods 52171070-2ver2	52171070-2 1

Där ej annat angivits gäller / Unless otherwise stated the following applies:

Tolerans / Tolerance: ISO 2768-m

Ytjämnhet / Surface roughness: 3.2

Grädningsklass enligt / Burring class acc. to: 0.2x45°

Konstruerad av / Designed by: OHK 2005-05-24

Ändrad av / Changed by: MJ 2008-03-06

Godkänd av / Approved by: MH 2008-03-06

Skala / Scale: 1:5

Vikt / Weight: 0,2 kg

Format: A3

Material	Ämne / Blank
Värme behandling / Heat treatment	
Ytbehandling / Surface coating	Ritningsmått gäller efter yfbehandl. / Meas. valid after coated surfaces
Benämning	Cabel R2.CS R3.CS Irb2400
Description	Filnamn / Filename
P0022	A0214-043D
Dokument nr. / Document no.	Ändr. / Alt. Blad / Sheet
P0022	E 1(1)

We reserve rights in this document and in the information contained therein. Reproduction use or disclosure to third parties without express authority is strictly forbidden. Robot System Products