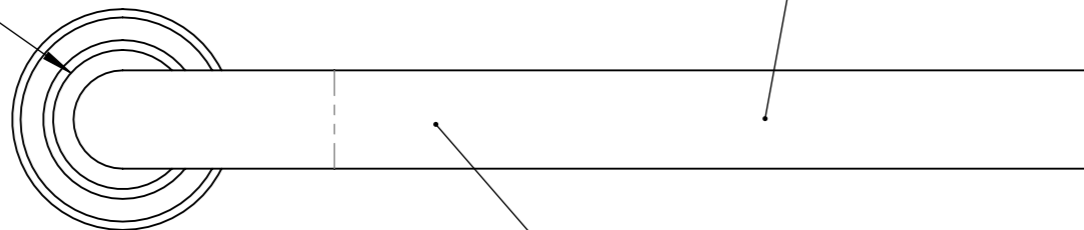


Electrical drawing: E0214-003

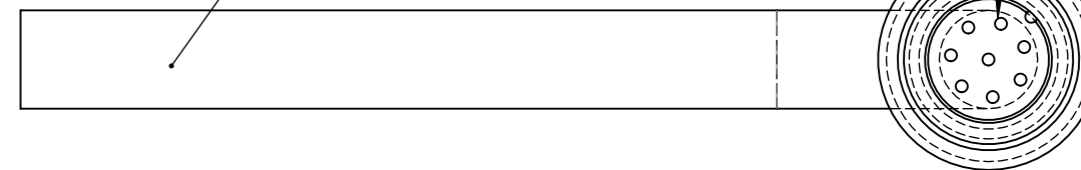
M12 8-pol
Hane



1

Märknig börjar
30 mm från kontakt
Gäller båda ändar

Längd 2 m



M12 8-pol
Hona

Han sida

25

3

art.nr
åå-mm-dd
RSP

Hon sida

Font: Arial
Text höjd 3.5mm

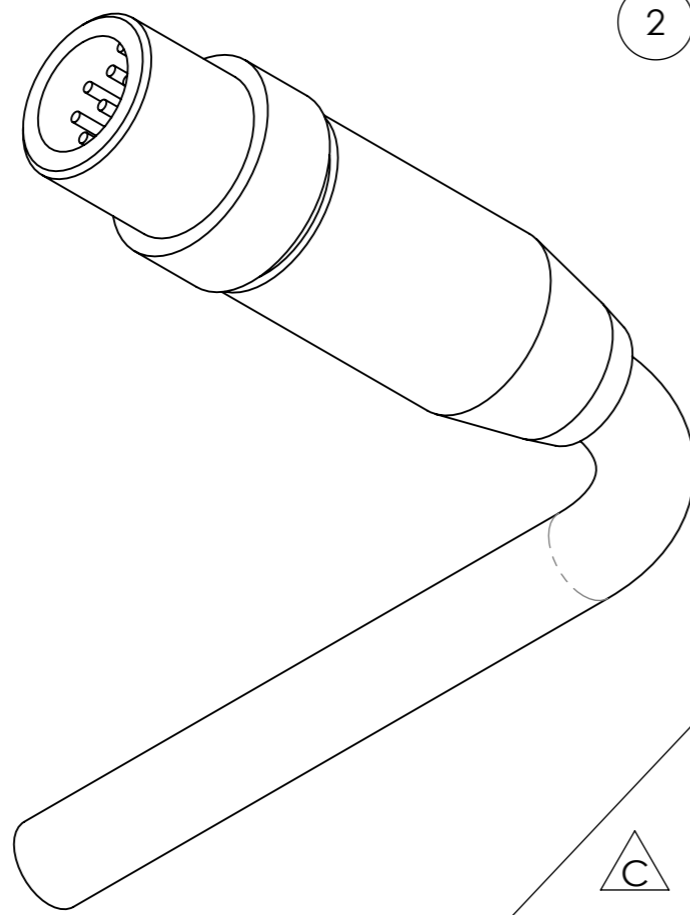
25

R3 CS

12,7

R4 CS

2



C

ITEM NO.	PART NUMBER	DESCRIPTION	Default/QTY.
1	Lumberg RSTS 8-RKTS 8-299-2M	I0322	1
2	Miltronic Märkning LCK32Y-001 art. nr 256142		2
3	Miltronic Märkning LCK40Y art.nr. 256146		1

Product	Cable	Lenght
P0025-30	I0650	3m

Där ej annat angivits gäller / Unless otherwise stated the following applies:

Tolerans / Tolerance: ISO 2768-m

Ytjämnhet / Surface roughness: 3.2

Gradningsklass enligt / Burring class acc. to: 0.2x45°

Konstruerad av / Designed by: OHK 2005-05-25

Ändrad av / Changed by: MJ 2008-08-14

Godkänd av / Approved by:

Material: Ämne / Blank

Värme behandling / Heat treatment

Ytbehandling / Surface coating: Ritningsmått gäller efter ytfbehandl. / Meas. valid after coated surfaces

Benämning: Cabel, 3-axel to 6-axel

Description: P0025 Filnamn / Filename: A0214-035B

Vikt / Weight: 0 kg

Dokument nr. / Document no.: P0025 Ändr. / Alt.: C Blad / Sheet: 1(1)



Skala / Scale: 2:1

Format: A3

We reserve rights in this document and in the information contained therein. Reproduction use or disclosure to third parties without express authority is strictly forbidden. Robot System Products